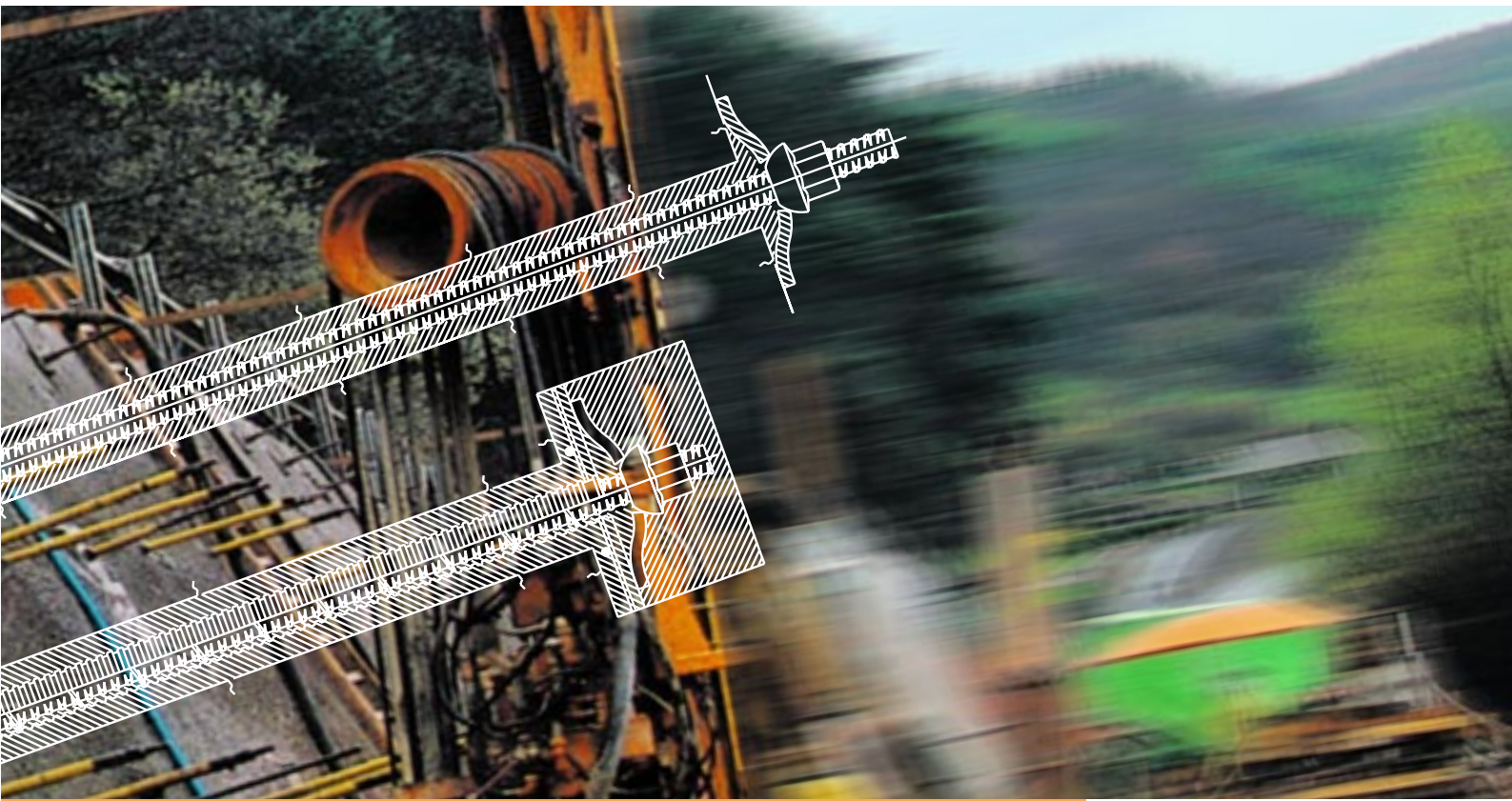


Géotechnique DYWIDAG Clous



Le clou DYWIDAG

Les clous DYWIDAG permettent, de façon économique, de stabiliser des talus instables, des pans de terrain, des tranchées, des enceintes de fouilles

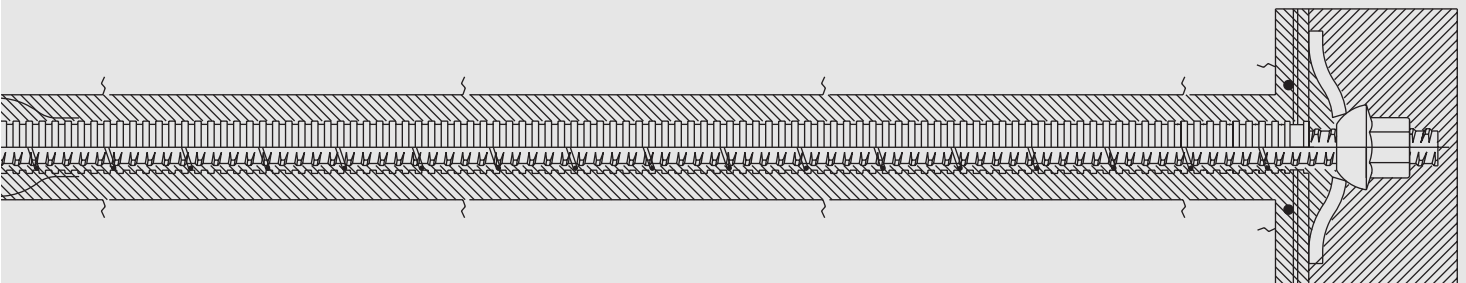
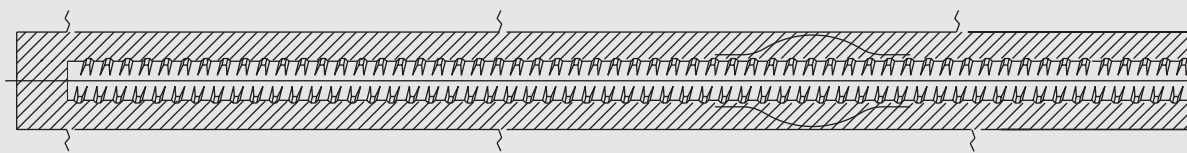
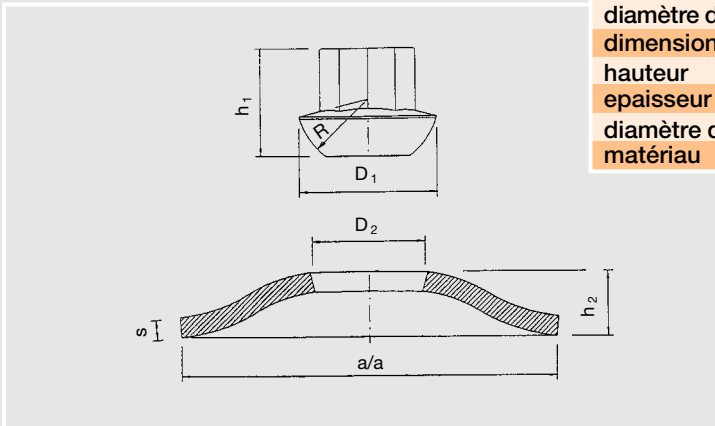


Données techniques

		ecrou à embase sphérique				
diamètre de barre	Ø	16	20	25	28	32
sur plats	SW	27	32	37	41	46
hauteur	h_1	33	35	38	48	57
collerette	D_1	35	49	55	62	70
matériau		DIN EN 10. 083-1 C45 TN		GS 42 CrMo4 DIN 17205		

Données techniques

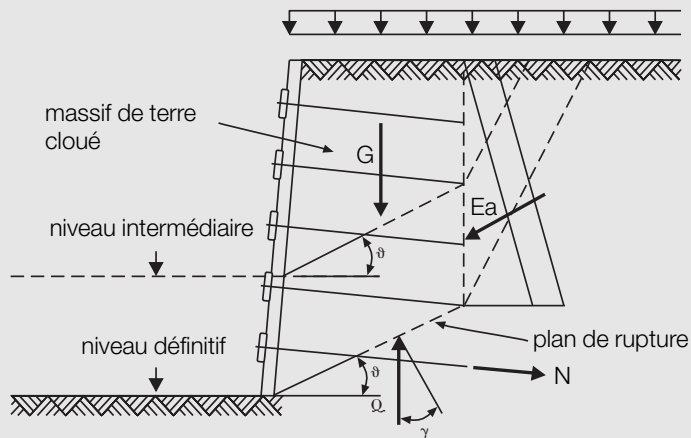
		plaque bombée				
diamètre de barre		16	20	25	28	32
dimensions extérieures	a/a	120/120		150/150		200/200
hauteur	h_2	23	20	23	28	28
épaisseur	s	5	8	10	10	12
diamètre de trou	D_2	28	38	43	47	52
matériau		DIN EN 10. 025-St 37. 2				



Avantages et caractéristiques

Les principaux avantages des clous DYWIDAG sont les suivants:

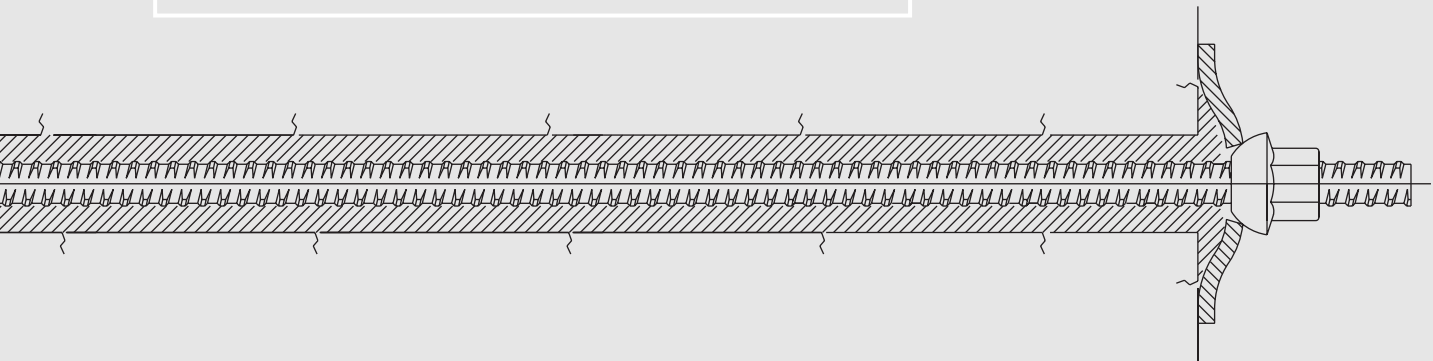
- Durabilité grâce à la double protection contre la corrosion
- Sensibilité réduite contre la corrosion grâce à l'acier à béton
- Compensation d'angles jusqu'à 15° par plaque bombée
- Des constructions voisines (coffrages) peuvent être maintenues à l'aide de manchons
- Longueur variable grâce au manchonnage
- Enrobage de ciment assuré par écarteurs
- Niveau de qualité important grâce à la fabrication en usine et au système d'Assurance Qualité DSI
- Disponibles galvanisés



Etude et dimensionnement – calculs de stabilité à prévoir:

- Stabilité vis-à-vis du glissement à l'intérieur et en dessous du massif cloué
- Justification que la résultante des charges permanentes coupe le plan de glissement dans son noyau
- Stabilité de la butée en pied
- Résistance des clous à l'arrachement

Par rapport aux têtes des clous, la vérification du poinçonnement et des pressions de surfaces partielles est nécessaire.



Clous DYWIDAG

	qualité d'acier	diamètre nominal	section	limite élastique	charge utile	charge de rupture	charge utile
	β_s/β_z [N/mm ²]	[mm]	A [mm ²]	$F_y = f_y \cdot A$ [kN]	$F_y/1,75$ [kN]	$F_t = f_t \cdot A$ [kN]	$F_t/2,0$ [kN]
	BSt 500 S	16	201	101	58	111	55
•	BSt 500 S	20	314	157	90	173	86
•	BSt 500 S	25	491	246	140	270	135
•	BSt 500 S	28	616	308	176	339	169
•	BSt 500 S	32	804	402	230	442	221
	BSt 500 S	40	1.257	628	359	691	346
	BSt 500 S	50	1.963	982	561	1.080	540
	S 555/700	63,5	3.167	1.758	1.004	2.217	1.108

- types les plus courants

DSI Group HQ

DYWIDAG-SYSTEMS
INTERNATIONAL GMBH
P.O. Box 810268
81902 Munich, Germany
Dywidagstrasse 1
85609 Aschheim
Phone +49-89-92 67-0
Fax +49-89-92 67-252
E-mail: dsihv@dywidag-systems.com
www.dywidag-systems.com

HQ Europe

DYWIDAG-SYSTEMS
INTERNATIONAL GMBH
P.O. Box 810268
81902 Munich, Germany
Dywidagstrasse 1
85609 Aschheim
Phone +49-89-92 67-0
Fax +49-89-92 67-252
E-mail: dsihv@dywidag-systems.com
www.dywidag-systems.com

Austria

DYWIDAG-SYSTEMS
INTERNATIONAL GMBH
Niederlassung Salzburg
Christophorusstrasse 12
5061 Elsbethen/Salzburg, Austria
Phone +43-662-62 57 97
Fax +43-662-62 86 72
E-mail: dsi-a@dywidag.co.at
www.dywidag-systems.at

Belgium and Luxembourg

DYWIDAG-SYSTEMS
INTERNATIONAL N.V.
Industrieweg 25
3190 Boortmeerbeek, Belgium
Phone +32-16-60 77 60
Fax +32-16-60 77 66
E-mail: info@dywidag.be

France

DYWIDAG-SYSTEMS
INTERNATIONAL GMBH

Succursale France
8. rue du Grand Pré
95640 Marines, France
Phone +33-1-30 39 42 42
Fax +33-1-30 39 62 72
E-mail: dsi.france@dywidag.fr
www.dywidag.fr

Agence de Lyon
14, rue de la Prairie
69100 Villeurbanne, France
Phone +33-4-78 79 27 82
Fax +33-4-78 79 01 56
E-mail: dsi.france@dywidag.fr

Agence de Marseille
55, rue Louis Armand - BP 266
13797 Aix-En-Provence cedex 3,
France
Phone +33-4-42 24 56 46
Fax +33-4-42 90 00 58
E-mail: dsi.france@dywidag.fr

Italy

DYWIT S-P-A
Via Albricci, 5
20122 Milano, Italy
Phone +39-02-72 00 06 77
Fax +39-02-86 93 93 5
E-mail: dywit@tin.it

Netherlands

DYWIDAG-SYSTEMS
INTERNATIONAL B.V.
Veilingweg 2
5301 KM Zaltbommel
Netherlands
Phone +31-418-57 89 22
Fax +31-418-51 30 12
E-mail: email@dsi-nl.nl
www.dsi-nl.nl

Norway

DYWIDAG-SYSTEMS
INTERNATIONAL A/S
P.O. Box 113
1483 Skytta, Norway
Phone +47-67-06 15 60
Fax +47-67-06 15 59
E-mail: manager@dsi-dywidag.no

Portugal

DYWIDAG-SYSTEMS
INTERNATIONAL GMBH (Sucursal)
Alameda dos Oceanos, lote 3.15.01 D
Escritório 7
1990 - 197 Lisboa, Portugal
Phone +351-21-892 28 90
Fax +351-21-892 28 99
E-mail: dsi.lisboa@dywidag.pt

Spain

DYWIDAG SISTEMAS
CONSTRUCTIVOS, S.A.
Avenida de la Industria, 4
Pol. Ind. La Cantuena
28947 Fuenlabrada (MADRID), Spain
Phone +34-91-642 20 72
Fax +34-91-642 27 10
E-mail: dywidag@dywidag-sistemas.com
www.dywidag-sistemas.com

Switzerland

SpannStahl AG
Industriegebiet
Waesserstrasse 29
8340 Hinwil/ZH, Switzerland
Phone +41-1-938 97 97
Fax +41-1-938 97 90
E-mail: info@spannstahl.ch
www.spannstahl.ch

United Kingdom

DYWIDAG-SYSTEMS
INTERNATIONAL LTD.
Northfield Road
Southam, Warwickshire
CV47 OFG, England
Phone +44-1926-81 39 80
Fax +44-1926-81 38 17
E-mail: sales@dywidag.co.uk
www.dywidag.co.uk

ARGENTINA
AUSTRALIA
AUSTRIA
BELGIUM
BOSNIA AND HERZEGOVINA
BRAZIL
CANADA
CHILE
COLOMBIA
COSTA RICA
CROATIA
CZECH REPUBLIC
DENMARK
EGYPT
ESTONIA
FINLAND
FRANCE
GERMANY
GREECE
GUATEMALA
HONDURAS
HONG KONG
INDONESIA
IRAN
ITALY
JAPAN
KOREA
LEBANON
LUXEMBOURG
MALAYSIA
MEXICO
NETHERLANDS
NORWAY
OMAN
PANAMA
PARAGUAY
PERU
POLAND
PORTUGAL
QATAR
SAUDI ARABIA
SINGAPORE
SOUTH AFRICA
SPAIN
SWEDEN
SWITZERLAND
TAIWAN
THAILAND
TURKEY
UNITED ARAB EMIRATES
UNITED KINGDOM
URUGUAY
USA
VENEZUELA